



**EDITAL Nº 06/2021  
DE PROCESSOS SELETIVOS (PS)**

**MISSÃO**

*Ser um referencial público em saúde, prestando assistência de excelência, gerando conhecimento, formando e agregando pessoas de alta qualificação.*

**PS 53 - TÉCNICO EM RADIOLOGIA  
(Radioterapia)**

MATÉRIA	QUESTÕES	PONTUAÇÃO
Conhecimentos Específicos	01 a 25	0,40 cada

**ATENÇÃO:** transcreva no espaço apropriado da sua FOLHA DE RESPOSTAS, com sua caligrafia usual, considerando as letras maiúsculas e minúsculas, a seguinte frase:

**Macaco velho não pula em galho seco.**



**FAURGS**  
Fundação de Apoio da Universidade Federal do Rio Grande do Sul



DIREITOS AUTORAIS RESERVADOS. PROIBIDA A REPRODUÇÃO, AINDA QUE PARCIAL, SEM A PRÉVIA AUTORIZAÇÃO DA FAURGS E DO HCPA.

Nome do Candidato: \_\_\_\_\_

Inscrição nº: \_\_\_\_\_

- 1 Verifique se este CADERNO DE QUESTÕES corresponde ao Processo Seletivo para o qual você está inscrito. Caso não corresponda, solicite ao Fiscal da sala que o substitua.
- 2 Esta PROVA consta de **25** (vinte e cinco) questões objetivas.
- 3 Caso o CADERNO DE QUESTÕES esteja incompleto ou apresente qualquer defeito, solicite ao Fiscal da sala que o substitua.
- 4 Para cada questão objetiva, existe apenas **uma** (1) alternativa correta, a qual deverá ser assinalada na FOLHA DE RESPOSTAS.
- 5 Os candidatos que comparecerem para realizar a prova **não deverão portar** armas, malas, livros, máquinas calculadoras, fones de ouvido, gravadores, *paggers*, *notebooks*, **telefones celulares**, *pen drives* ou quaisquer aparelhos eletrônicos similares, nem utilizar véus, bonés, chapéus, gorros, mantas, lenços, aparelhos auriculares, próteses auditivas, óculos escuros, ou qualquer outro adereço que lhes cubra a cabeça, o pescoço, os olhos, os ouvidos ou parte do rosto, exceto em situações previamente autorizadas pela Comissão do Concurso e/ou em situações determinadas em lei (como o caso presente do uso obrigatório de máscara, em virtude da pandemia do Coronavírus). **Os relógios de pulso serão permitidos, desde que permaneçam sobre a mesa, à vista dos fiscais, até a conclusão da prova.** (conforme subitem 7.10 do Edital de Abertura)
- 6 **É de inteira responsabilidade do candidato comparecer ao local de prova munido de caneta esferográfica, preferencialmente de tinta azul, de escrita grossa, para a adequada realização de sua Prova Escrita. Não será permitido o uso de lápis, marca-textos, régua, lapiseiras/grafites e/ou borrachas durante a realização da prova.** (conforme subitem 7.15.2 do Edital de Abertura)
- 7 Não será permitida nenhuma espécie de consulta em livros, códigos, revistas, folhetos ou anotações, nem o uso de instrumentos de cálculo ou outros instrumentos eletrônicos, exceto nos casos em que forem pré-estabelecidos no item 13 do Edital. (conforme subitem 7.15.3 do Edital de Abertura)
- 8 Preencha com cuidado a FOLHA DE RESPOSTAS, evitando rasuras. Eventuais marcas feitas nessa FOLHA a partir do número **26** serão desconsideradas.
- 9 Ao terminar a prova, entregue a FOLHA DE RESPOSTAS ao Fiscal da sala.
- 10 A duração da prova é de **duas horas e trinta minutos (2h30min)**, já incluído o tempo destinado ao preenchimento da FOLHA DE RESPOSTAS. Ao final desse prazo, a FOLHA DE RESPOSTAS será **imediatamente** recolhida.
- 11 **O candidato somente poderá se retirar da sala de prova uma hora (1h) após o seu início. Se quiser levar o Caderno de Questões da Prova Escrita, o candidato somente poderá se retirar da sala de prova uma hora e meia (1h30min) após o início. O candidato não poderá anotar/copiar o gabarito de suas respostas de prova.**
- 12 **Após concluir a prova e se retirar da sala, o candidato somente poderá se utilizar de sanitários nas dependências do local de prova se for autorizado pela Coordenação do Prédio e se estiver acompanhado de um fiscal.** (conforme subitem 7.15.6 do Edital de Abertura)
- 13 Ao concluir a Prova Escrita, o candidato deverá devolver ao fiscal da sala a Folha de Respostas (Folha Óptica). Se assim não proceder, será excluído do Processo Seletivo. (conforme subitem 7.15.8 do Edital de Abertura)
- 14 A desobediência a qualquer uma das recomendações constantes nas presentes instruções poderá implicar a anulação da prova do candidato.



**01.** Sobre os efeitos adversos da radioterapia em tumores cerebrais, é **INCORRETO** afirmar que estes estão relacionados com:

- (A) localização do tumor.
- (B) dose por fração.
- (C) dose total.
- (D) volume de parênquima irradiado.
- (E) energia do feixe de irradiação.

**02.** São considerados 4 "Ss" de urgências/emergências em radioterapia, **EXCETO**:

- (A) Síndrome de compressão medular neoplásica.
- (B) Síndrome da veia cava superior.
- (C) Síndrome de obstrução brônquica.
- (D) Sangramento tumoral.
- (E) Síndrome da imunodeficiência.

**03.** Assinale a alternativa que apresenta o órgão/tecido que mais atenua o feixe de fótons em radioterapia com acelerador linear.

- (A) Pulmão
- (B) Osso
- (C) Próstata
- (D) Colo uterino
- (E) Encéfalo

**04.** Considere as afirmações abaixo sobre o uso do filtro em cunha.

- I - A configuração dos filtros em cunha é feita para que a curva de isodose de valor de 50% sofra a angulação desejada.
- II - Ao utilizar o filtro em cunha físico, deve-se diminuir as UMs aplicadas.
- III- Filtros dinâmicos são aplicados somente em feixes de energia de 6MV.

Quais estão corretas?

- (A) Apenas I.
- (B) Apenas II.
- (C) Apenas I e II.
- (D) Apenas II e III.
- (E) I, II e III.

**05.** Assinale a alternativa correta sobre o ITV.

- (A) É o volume-alvo comumente utilizado em tratamentos de radiocirurgia craniana.
- (B) É o volume-alvo interno, utilizado para compensar incertezas no posicionamento e alinhamento do paciente.
- (C) É o volume-alvo interno, utilizado para compensar variação de movimento interno, tamanho e/ou formato do volume-alvo.
- (D) É o volume interno para órgãos de risco, utilizado para compensar as incertezas mecânicas do equipamento (Gantry, Colimador e Mesa).
- (E) É o volume interno para órgãos de risco, que pode ser delineado apenas com tomografia computadorizada 4D.

**06.** Segundo a norma CNEN NN 3.01 (2014), numere a segunda coluna de acordo com a primeira, associando os requisitos básicos de proteção radiológica às respectivas afirmações.

- (1) Justificação
  - (2) Otimização
  - (3) Limitação de dose
- ( ) Indivíduos com idade inferior a 18 anos não podem estar sujeitos a exposições ocupacionais.
  - ( ) Em relação às exposições causadas por uma determinada fonte associada a uma prática, a proteção radiológica deve ser otimizada de forma que a magnitude das doses individuais, o número de pessoas expostas e a probabilidade de ocorrência de exposições mantenham-se tão baixas quanto possa ser razoavelmente exequível, tendo em conta os fatores econômicos e sociais.
  - ( ) Nenhuma prática ou fonte associada a essa prática será aceita pela CNEN, a não ser que a prática produza benefícios, para os indivíduos expostos ou para a sociedade, suficientes para compensar o detrimento correspondente, tendo-se em conta fatores sociais e econômicos, assim como outros fatores pertinentes.

A sequência numérica correta de preenchimento dos parênteses da segunda coluna, de cima para baixo, é

- (A) 2 – 1 – 3.
- (B) 1 – 2 – 3.
- (C) 3 – 1 – 2.
- (D) 3 – 2 – 1.
- (E) 2 – 3 – 1.

**07.** De acordo com a norma CNEN NN 6.10 (2014), assinale a alternativa correta sobre as responsabilidades do Indivíduo Ocupacionalmente Exposto (IOE).

- (A) Assessorar o titular e o responsável técnico do Serviço de Radioterapia sobre todos os assuntos relativos à segurança e à proteção radiológica.
- (B) Garantir que nenhum paciente seja submetido a uma exposição médica, a menos que esta seja prescrita por um médico radioterapeuta com qualificação certificada por sociedade reconhecida representativa da classe.
- (C) Comunicar à CNEN, no prazo máximo de trinta dias, quando do seu desligamento do Serviço de Radioterapia.
- (D) Estar presente na sala de tratamento durante os preparativos e entrega da dose terapêutica, no primeiro dia de tratamento.
- (E) Participar das atividades de garantia da qualidade em radioterapia.

**08.** A radiação alfa e beta pertencem à categoria de radiação

- (A) de partículas.
- (B) eletromagnética.
- (C) luminosa.
- (D) de ondas mecânicas.
- (E) espectroscópica.

**09.** No sistema internacional de unidade (SI), para quantificar a dose equivalente utiliza-se

- (A) R/kg.
- (B) C/kg.
- (C) Bq.
- (D) Ci.
- (E) Sv.

**10.** O número de CT para densidade do tecido ósseo é

- (A) -1000.
- (B) -100.
- (C) 0.
- (D) 100.
- (E) 1000.

**11.** A energia média de um feixe de fótons produzidos por tubo de raios X pode ser aumentada:

- (A) elevando-se a corrente anódica.
- (B) elevando-se a tensão elétrica no tubo.
- (C) elevando-se a corrente de filamento.
- (D) elevando-se a tensão elétrica no filamento.
- (E) diminuindo-se a filtração total.

**12.** Nos tratamentos tipo SAD e isocêntricos, o tamanho de campo é definido

- (A) na superfície do paciente.
- (B) no isocentro.
- (C) na profundidade de  $d_{max}$ .
- (D) na profundidade equivalente à metade do DLL.
- (E) na profundidade equivalente à metade do DAP.

**13.** O tamanho físico do campo de radiação é definido na curva de isodose de

- (A) 50%.
- (B) 80%.
- (C) 90%.
- (D) 95%.
- (E) 100%.

**14.** O radioisótopo mais comumente utilizado nos tratamentos de Braquiterapia de Alta Taxa de Dose (HDR), do tipo pós-carregamento (*after loading*), é o

- (A) I-131.
- (B) I-125.
- (C) Cs-137.
- (D) Ir-192.
- (E) Co-60.

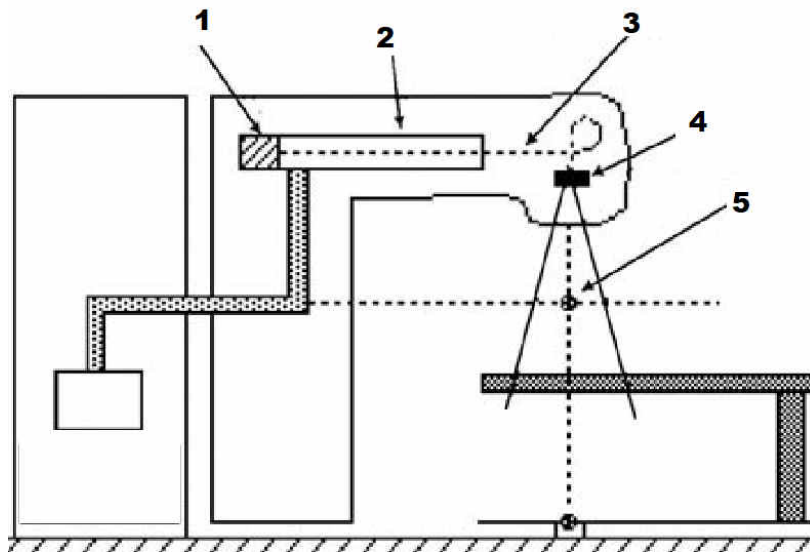
**15.** Quando dobra-se a distância da fonte de radiação em relação ao alvo, a taxa de dose recebida neste alvo

- (A) reduz-se à metade.
- (B) aumenta por um fator de 2.
- (C) reduz-se por um fator de 4.
- (D) aumenta por um fator de 4.
- (E) mantém-se constante.

**16.** No efeito estocástico da radiação

- (A) a severidade do dano é facilmente predita.
- (B) a severidade do dano é dependente da dose.
- (C) a probabilidade do dano é dependente da dose.
- (D) a severidade do dano possui um limiar.
- (E) a probabilidade do dano é dependente do tempo de exposição.

**17.** Numere os parênteses, associando as partes integrantes do acelerador linear, apresentadas na figura, às suas respectivas nomenclaturas.



- ( ) Alvo de raios X
- ( ) Guia de onda
- ( ) Transporte de feixe de elétrons
- ( ) Canhão de elétrons
- ( ) Isocentro

A sequência numérica correta de preenchimento dos parênteses, de cima para baixo, é

- (A) 4 – 2 – 3 – 1 – 5.
- (B) 5 – 4 – 3 – 2 – 1.
- (C) 1 – 2 – 5 – 3 – 4.
- (D) 2 – 3 – 5 – 4 – 1.
- (E) 4 – 3 – 2 – 5 – 1.

**18.** \_\_\_\_\_ é a interação de raios X com um núcleo atômico, em que parte da energia dos raios X incidentes é transferida para um elétron orbital, e o restante é cedido para o fóton espalhado.

Assinale a alternativa que preenche corretamente a lacuna do parágrafo acima.

- (A) Produção de pares
- (B) Efeito fotoelétrico
- (C) Efeito Compton
- (D) Interação Alfa
- (E) Reações fotonucleares

**19.** Qual das alternativas abaixo contém somente itens de controle de qualidade diário de aceleradores lineares clínicos?

- (A) Fator de transmissão da bandeja, telêmetro e luzes de segurança.
- (B) Telêmetro, constância da dose de referência e tamanho de campo luminoso.
- (C) Indicador de posição da fonte, sistema de parada de emergência da porta e *lasers*.
- (D) Fator de transmissão dos filtros dinâmicos, tamanho de campo luminoso e luzes de segurança.
- (E) Interrupção por término de unidades monitoras, luzes de irradiação no console e simetria do feixe de fótons.

**20.** Para que servem filtros em cunha em radioterapia?

- (A) Para diminuir a quantidade de UM por tratamento.
- (B) Para alterar o padrão simétrico do feixe de fótons.
- (C) Para aumentar a quantidade de UM por tratamento.
- (D) Para aumentar a dose de entrada na pele em tratamento de feixe de elétrons.
- (E) Para diminuir a dose entregue aos órgãos-alvo.

**21.** Qual das alternativas abaixo apresenta uma parte integrante do acelerador linear clínico, responsável pela planificação do feixe de fótons?

- (A) Filtro achatador.
- (B) Câmaras de ionização.
- (C) Filtro *bowtie*.
- (D) Portal *Dosimetry*.
- (E) Bomba de vácuo.

**22.** A margem dada a um órgão de risco relevante, que visa englobar a imprecisão associada à movimentação dos órgãos, às diferenças de posicionamento e às incertezas intrínsecas ao equipamento, denomina-se:

- (A) PRV.
- (B) PTV.
- (C) CTV.
- (D) ITV.
- (E) OAR.

**23.** Em um tratamento de radioterapia com prescrição de 50 Gy, será realizada uma proteção de três camadas semirredutoras (HVL) para o pulmão. Qual a dose estimada que este pulmão receberá?

- (A) 12,5 Gy.
- (B) 0,125 Gy.
- (C) 16,67 Gy.
- (D) 6,25 Gy.
- (E) 0,625 Gy.

**24.** Qual a profundidade, aproximada, na água, de dose máxima para feixe de fótons de energia nominal de 10 MV, para um campo 10 cm x 10 cm, a uma distância fonte-superfície de 100 cm?

- (A) Na superfície.
- (B) 0,5 cm.
- (C) 1,5 cm.
- (D) 2,5 cm.
- (E) 3 cm.

**25.** Assinale a alternativa correta sobre a técnica de tratamento SBRT (*Stereotactic Body Radiation Therapy*).

- (A) É comumente calculada com unidades monitoras pequenas para tratamentos pulmonares.
- (B) É indicada somente com tomografia computadorizada 4D e controle da respiração.
- (C) É realizada sempre em dose única.
- (D) Exige maior atenção com o posicionamento do crânio para evitar radionecrose cerebral.
- (E) É utilizada como tratamento ablativo, podendo ser indicada para tumores pulmonares, hepáticos, de próstata e paravertebrais.

## HOSPITAL DE CLÍNICAS DE PORTO ALEGRE

### EDITAL Nº 06/2021 DE PROCESSOS SELETIVOS

#### GABARITO APÓS RECURSOS

##### PROCESSO SELETIVO 53

##### TÉCNICO EM RADIOLOGIA (Radioterapia)

01.	E	11.	B	21.	A
02.	E	12.	B	22.	A
03.	B	13.	A	23.	D
04.	A	14.	D	24.	D
05.	C	15.	C	25.	E
06.	D	16.	C		
07.	E	17.	A		
08.	A	18.	ANULADA		
09.	E	19.	B		
10.	E	20.	B		